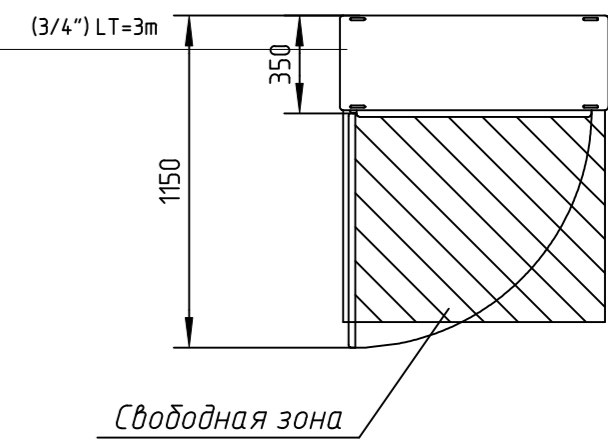
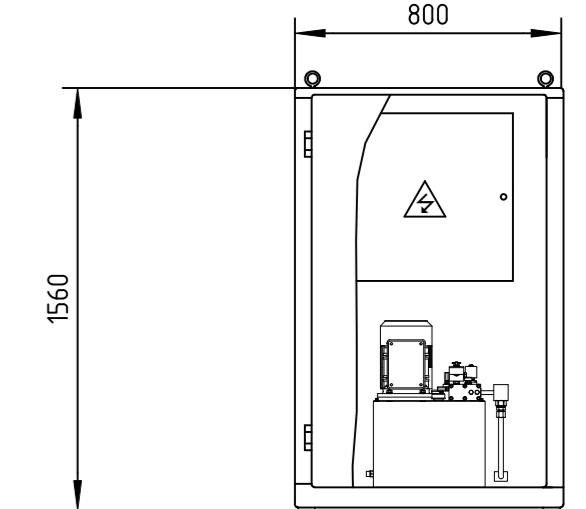
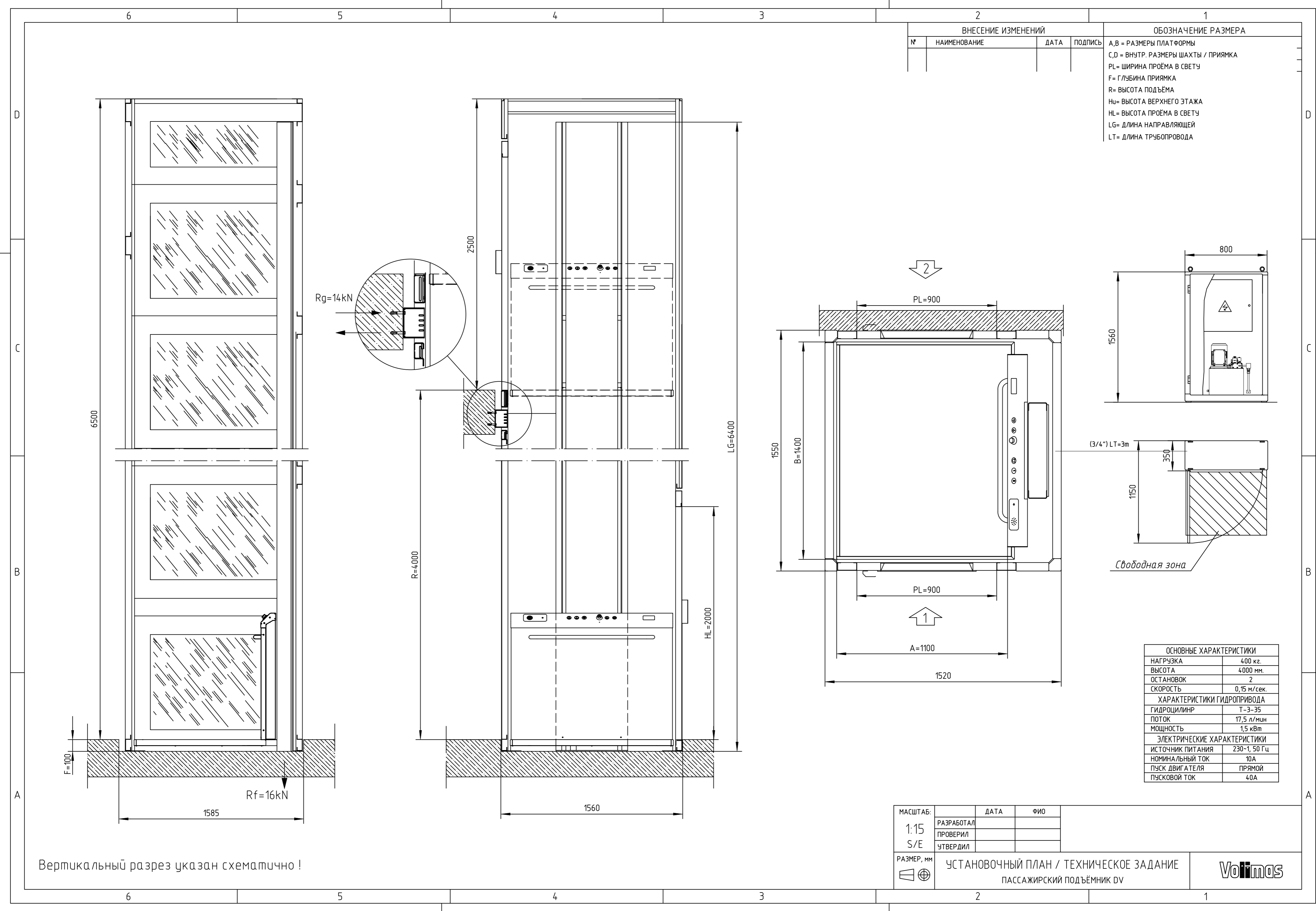


ВНЕСЕНИЕ ИЗМЕНЕНИЙ			
№	НАИМЕНОВАНИЕ	ДАТА	ПОДПИСЬ

ОБОЗНАЧЕНИЕ РАЗМЕРА	
A, B	= РАЗМЕРЫ ПЛАТФОРМЫ
C, D	= ВНУТР. РАЗМЕРЫ ШАХТЫ / ПРИЯМКА
PL	= ШИРИНА ПРОЁМА В СВЕТУ
F	= ГЛУБИНА ПРИЯМКА
R	= ВЫСОТА ПОДЪЁМА
Hu	= ВЫСОТА ВЕРХНЕГО ЭТАЖА
HL	= ВЫСОТА ПРОЁМА В СВЕТУ
LG	= ДЛИНА НАПРАВЛЯЮЩЕЙ
LT	= ДЛИНА ТРУБОПРОВОДА



ОСНОВНЫЕ ХАРАКТЕРИСТИКИ	
НАГРУЗКА	400 кг.
ВЫСОТА	4000 мм.
ОСТАНОВК	2
СКОРОСТЬ	0,15 м/сек.
ХАРАКТЕРИСТИКИ ГИДРОПРИВОДА	
ГИДРОЦИЛИНДР	T-3-35
ПОТОК	17,5 л/мин
МОЩНОСТЬ	1,5 кВт
ЭЛЕКТРИЧЕСКИЕ ХАРАКТЕРИСТИКИ	
ИСТОЧНИК ПИТАНИЯ	230-1, 50 Гц
НОМИНАЛЬНЫЙ ТОК	10А
ПУСК ДВИГАТЕЛЯ	ПРЯМОЙ
ПУСКОВОЙ ТОК	40А

МАСШТАБ:	ДАТА	ФИО
1:15	РАЗРАБОТАЛ	
S/E	ПРОВЕРИЛ	
РАЗМЕР, мм	УТВЕРДИЛ	

УСТАНОВочный ПЛАН / ТЕХНИЧЕСКОЕ ЗАДАНИЕ
ПАССАЖИРСКИЙ ПОДЪЁМНИК DV



Вертикальный разрез указан схематично !